

2. ПУЛЬТЫ УПРАВЛЕНИЯ СЕРИИ ПУ

НАЗНАЧЕНИЕ

Пульты предназначены для применения в системах автоматизации технологических процессов в качестве устройств, на которых устанавливаются электрические, пневматические и гидравлические приборы и аппараты контроля, управления, регулирования и питания.

СТРУКТУРА УСЛОВНОГО ОБОЗНАЧЕНИЯ

ПУ-х/х	ПУ – Пульт управления
ПУ-х/х	Тип пульта: 1 - рис. 1.1.; 2 – рис. 1.2.; 3 – рис. 1.3.; 4 – рис. 1.4.
ПУ-х/х	Вариант исполнения (типоразмер) для пультов ПУ-1 и ПУ-4

КОНСТРУКЦИЯ

Пульты представляют собой сборно-сварную конструкцию напольного исполнения.

Подвод кабелей осуществляется снизу.

Покрытие эпоксидно-полиэфирная порошковая краска, цвет RAL 7035.

Комплектуются электроаппаратурой в соответствии с проектной документацией, представляемой заказчиком.

Выпускаются 4 типа пультов управления: ПУ-1, ПУ-2, ПУ-3, ПУ-4.

Пульты управления ПУ-1 (рис. 1.1.)

Передняя панель (поз.2) съемная на винтах. На крышке (поз.1) размещается аппаратура управления и сигнализации. Крышка откидывается на петлях, запирается на замок.

Степень защиты: IP30.

Выпускается 3-х типоразмеров, представленных в табл. 1.1.

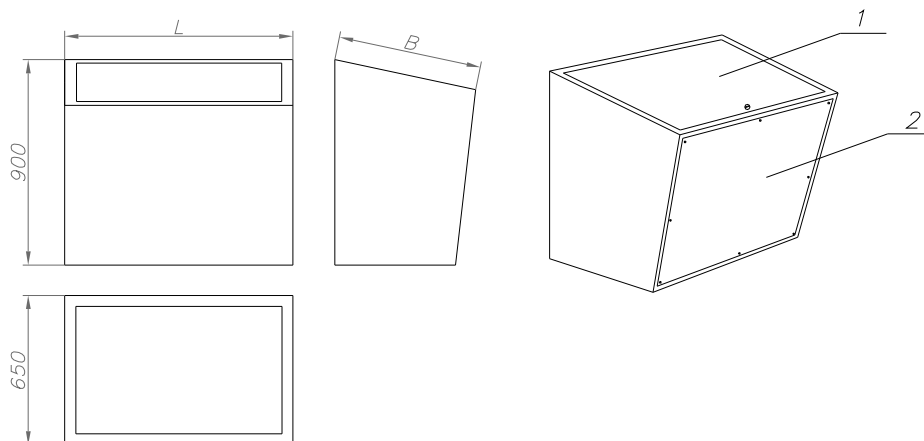


Рис. 1.1. Внешний вид пульта управления ПУ-1.

Табл. 1.1. Типоразмеры пульта управления ПУ-1.

Условное обозначение	Размеры оперативной панели	
	L, мм	B, мм
ПУ-1/1	600	710
ПУ-1/2	800	
ПУ-1/3	1000	



Пульт управления ПУ-2 (рис. 1.2.)

Панель управления и панель индикации выполнены откидными на петлях. Задняя панель — двухстворчатая дверь. Для удобства транспортировки имеет модульную конструкцию.

Степень защиты: IP30.

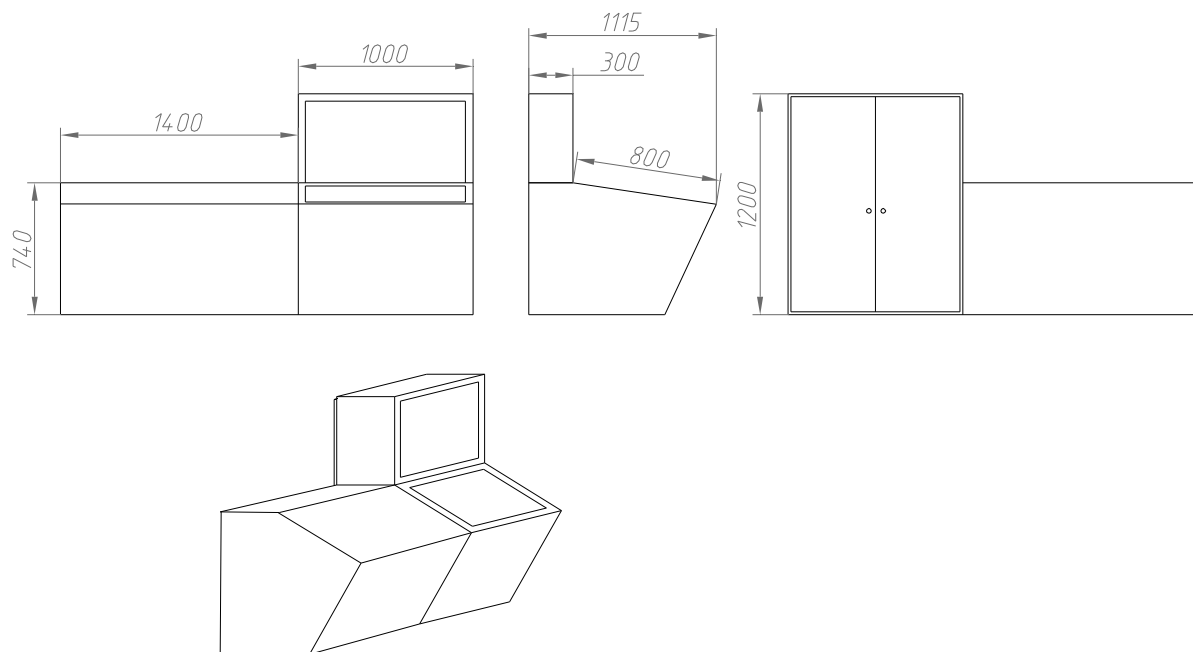


Рис. 1.2. Внешний вид пульта управления ПУ-2.

Пульт управления ПУ-3 (рис. 1.3.)

Разработан для работы оператора в сидячем положении. Панель откидная, на петлях. В закрытом положении фиксируется винтами. Кабель прокладывается внутри стоек.

Степень защиты: IP54.

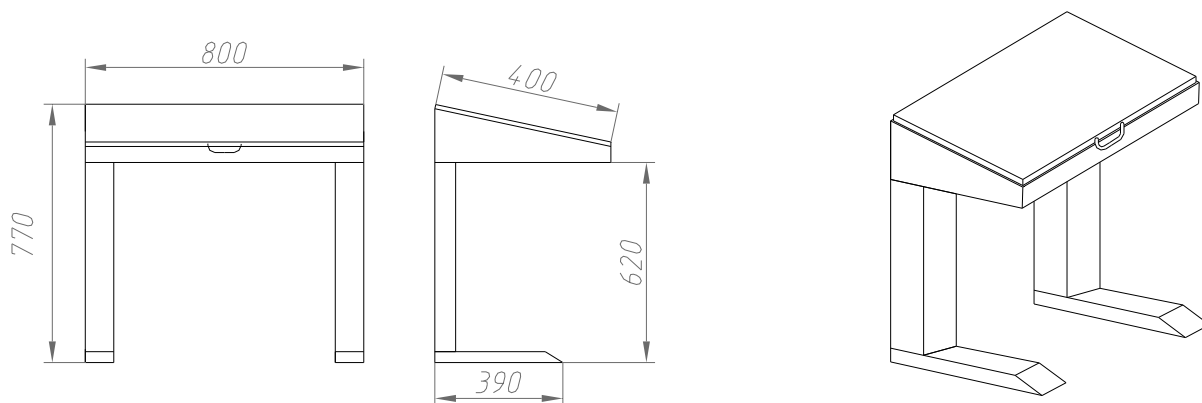


Рис. 1.3. Внешний вид пульта управления ПУ-3.

Пульты управления ПУ-4 (рис. 1.4.)

Пульты с наклонной приборной приставкой имеют вертикальную панель на петлях для элементов индикации, горизонтальную откидную панель для элементов управления. В закрытом положении фиксируются винтами. Передняя и задняя панели съемные, на винтах.

Степень защиты: IP30.

Выпускается 6-и типоразмеров, представленных в табл. 1.2.

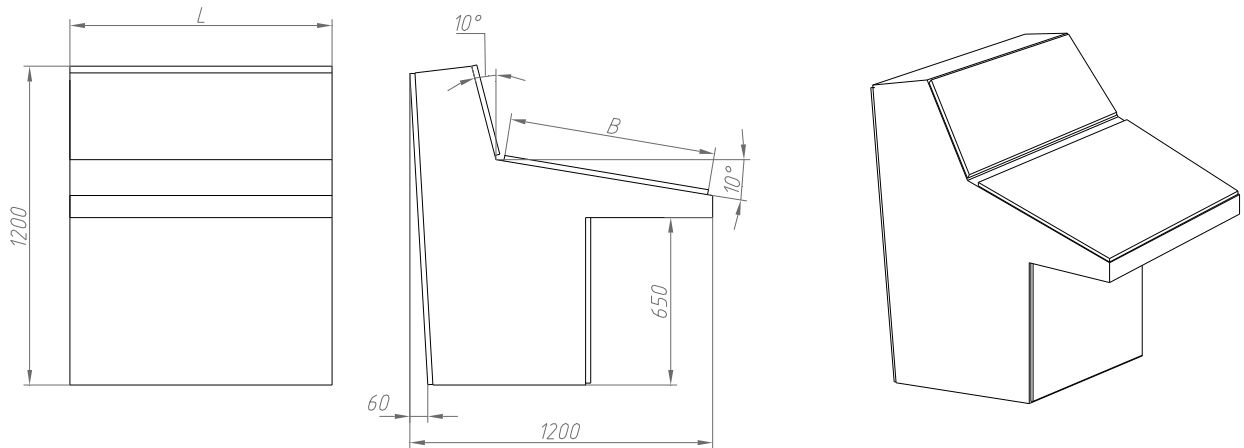


Рис. 1.4. Внешний вид пульта управления ПУ-4.

Табл. 1.2. Типоразмеры пульта управления ПУ-4.

Условное обозначение	Размеры оперативной панели	
	L, мм	B, мм
ПУ-4/1	600	680
ПУ-4/2	600	1080
ПУ-4/3	800	680
ПУ-4/4	800	1080
ПУ-4/5	1000	680
ПУ-4/6	1000	1080

ФОРМУЛИРОВКА ЗАКАЗА

При формулировании заказа на пульты управления серии ПУ необходимо указать наименование в соответствии со структурой условного обозначения, требуемую степень защиты и количество:

- Примеры:** Пульт управления ПУ-1/2, IP30 – 2 шт.;
Пульт управления ПУ-2, IP30 – 1 шт.;
Пульт управления ПУ-4/5, IP54 – 1 шт.